

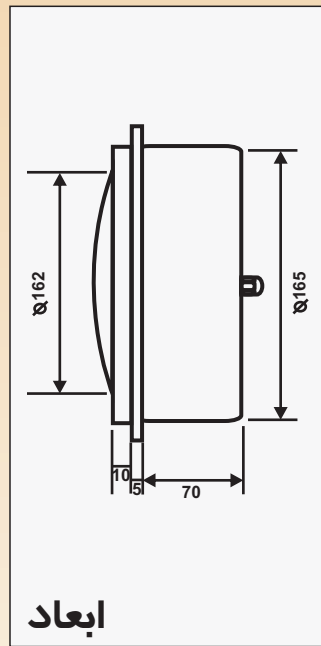
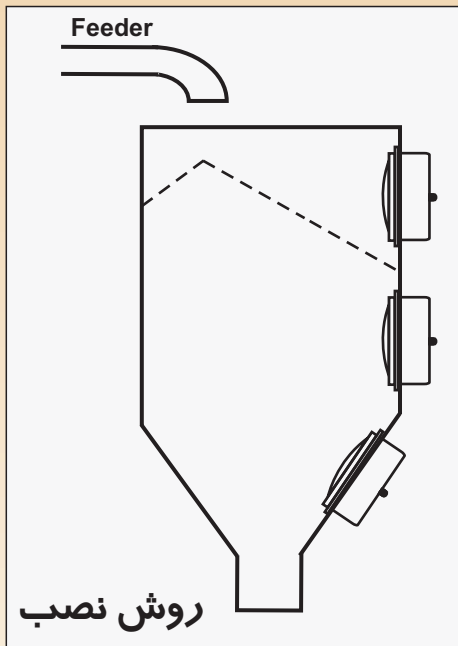
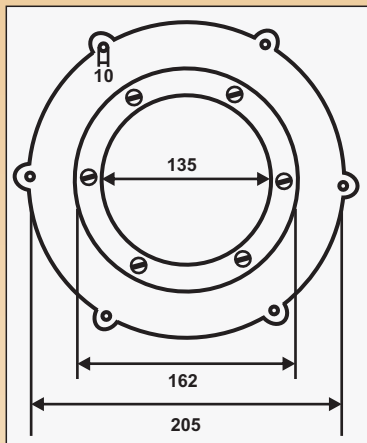


MLS

سوئيچي ممبراني

كاربرد: صنايع سيمان، آرد، غلات،

MLS به منظور آشكارسازي حداكثر و حداقل سطح مواد جامد دانه اي و پودري در مخزن طراحي گرديده است. دستگاه در بدنه مخزن يا قيف خروجي آن نصب شده و داراي صفحه حساس مي باشد. با رسيدن مواد به دستگاه و ايجاد فشار بر روي ممبران حساس ميكروسويچ داخل آن فعال ميگردد. اين دستگاه در عين سادگي، قابليت جايگزيني با دستگاههاي پره اي، خازني و ارتعاشي را دارا مي باشد.



مشخصات فني

600 gr.	حداقل وزن لازم جهت عملکرد
PG13.5	گلند
-20~80°C	حداكثر دماي مخزن
0~70°C	دماي كار دستگاه (دماي محيط)
Spdt Switch 250V/10A	خروجي
Aluminium	پوسته
NBR	ممبران
1Bar	حداكثر فشار مخزن