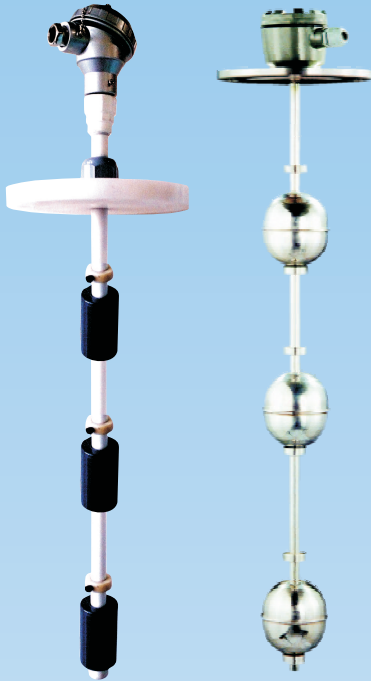


FLS-V

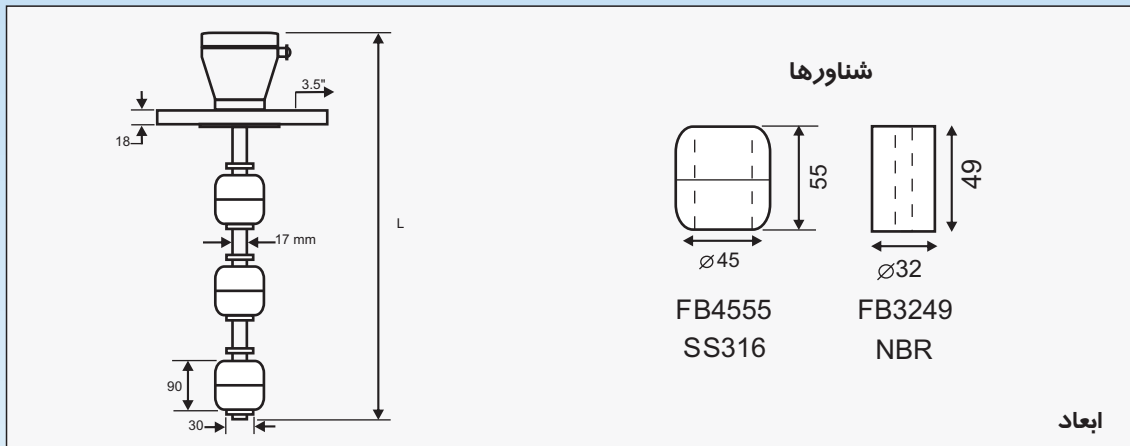
سویچ شناوری مایعات

کاربرد: صنایع شیمیایی، بهداشتی، سوخت رسانی، آب و فاضلاب



FLS-V جهت آشکارسازی یک یا چند نقطه از سطح مایعات زلال و روان در مخازن باز یا تحت فشار طراحی شده است. دستگاه دارای یک یا چند شناور متحرک بوده و با حرکت عچودی شناور حول میله راهنما، سوئیچهای مغناطیسی مربوطه داخل میله جذب میگردند که با استفاده از آنها میتوان کنتاکتورها و ادوات کنترلی را راه اندازی نمود. دستگاه نیازی به تغذیه مجزا ندارد، از این

رو میتوان از آن در محیطهای انفجاری استفاده نمود. اندازه گیری دستگاه مستقل از فشار، حرارت و هدایت الکتریکی بوده و قطعات آن در مقابل خوردگی مقاوم می باشند.



مشخصات فنی

6 metres	حداکثر طول اندازه گیری
5 mm	دقت
150°C/20 bar	فشار مخزن/حداکثر دما
-30°~70°C	(محیط کار) دمای کار دستگاه
Flange 3.5" ANSI / Thread 2" NPT	نحوه اتصال
PG13.5	گلندها
Aluminium	پوسته اصلی
304SS/316SS/NBR/PP/PE	اتصال و شناور و میله راهنما
0.6 Kg/liter	جرم حجی شناور
250V/2A	خروجی