

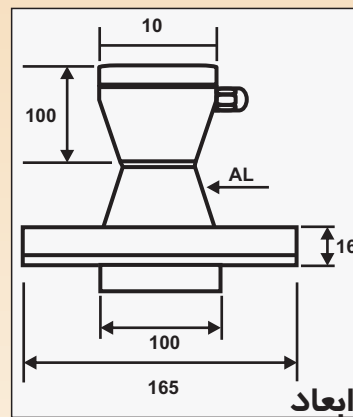
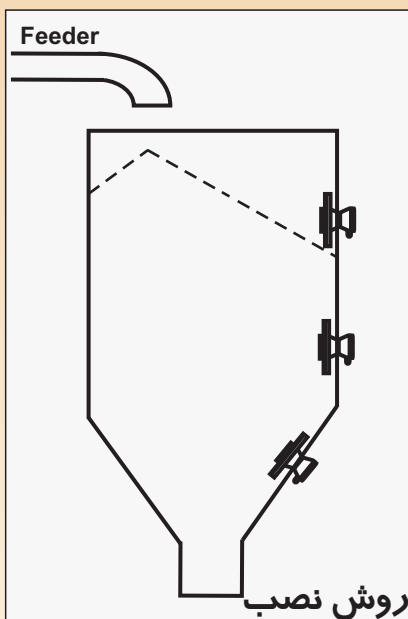
CLS-D

سوییچ خازنی دیسکی



کاربرد: صنایع سیمان، آرد، غلات، خوراک دام
 CLS-D به منظور آشکار سازی حداقل و حداکثر سطح مواد جامد سنگین و دانه درشت در مخازن طراحی شده است. دستگاه به طور جانبی در دیوار مخزن نصب گردیده و دارای دیسک حساس می باشد. هنگامی که دیسک دستگاه در هوا با دی الکتریک ۱ قرار دارد، نوسان ساز داخل آن خاموش است. به محض تماس مواد با دیسک حساس، نوسان ساز داخلی بکار افتاده و موجب جذب رله داخل دستگاه می شود.

برای کاربرد صحیح، می بایست حساسیت دستگاه را متناسب با مواد داخل مخزن تنظیم نموده، عملکرد دستگاه وابسته به جنس دیواره مخزن نبوده و از CLS-D می توان در مخازن فلزی، سیمانی و پلاستیکی استفاده نمود.



مشخصات فنی

10 bar	حداکثر فشار مخزن
PG13.5	گلندها
90°C	حداکثر دمای مخزن
0~70°C	دمای کار دستگاه (دمای محیط)
Spdt Relay	خروجی
Ansi flange	نحوه اتصال
Aluminium	پوسته
Polyethylene	روکش دیسک
1Sec	تاخیر قطع و وصل
15~30VDC/110VAC 50Hz/220VAC 50Hz	تغذیه