

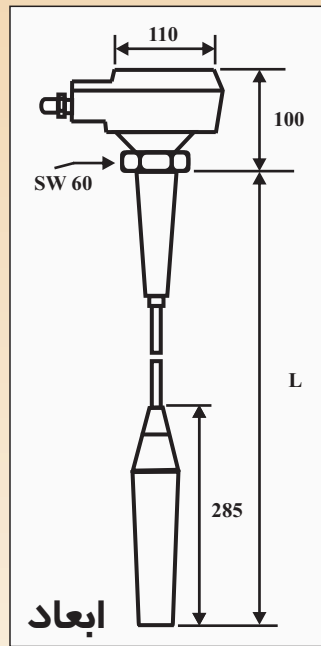
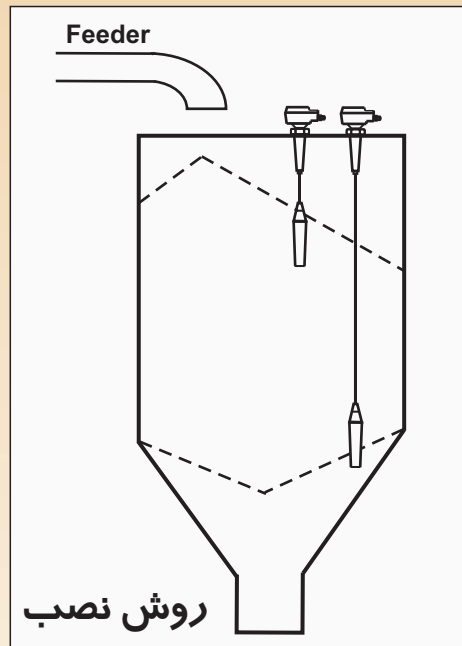
# CLS-C

## سويچ خازني كابي



كاربرد: صنايع سيمان، آرد، غلات، خوراك دام  
 CLS-C به منظور آشكارسازي حداكثر سطح مواد جامد دانه اي و پودري در مخازن طراحي گرديده است. دستگاه به شكل عمودي در سقف مخزن نصب شده و داراي سر حساس متصل به كابل (پراب) مي باشد. هنگامي كه پراب دستگاه در هوا با دي الكتريك ۱ قرار دارد، نوسان ساز داخلي آن خاموش است، به محض تماس مواد با سر حساس، نوسان ساز داخلي به كار افتاده و موجب جذب رله دستگاه مي شود.

براي كاربرد صحيح، مي بايست حساسيت دستگاه را با مواد داخل مخزن تنظيم نمود. عملکرد دستگاه وابسته به جنس ديواره مخزن نبوده واز CLS-C مي توان در مخازن فلزي، سيماني و پلاستيكي استفاده نمود.



### مشخصات فني

20meters	حداكثر طول كابل
PG13.5	گلندها
100°C	حداكثر دماي مخزن
0~70°C	دماي كار دستگاه (دماي محيط)
Spdt Relay	خروجي
1.5" Thread	نحوه اتصال
Aluminium	پوسته
P.V.C	روكش كابل
1Sec	تاخير قطع و وصل
15~30VDC/110VAC 50Hz/220VAC 50Hz	تغذيه